

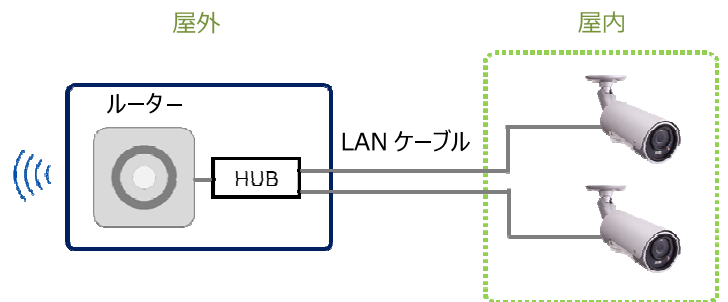
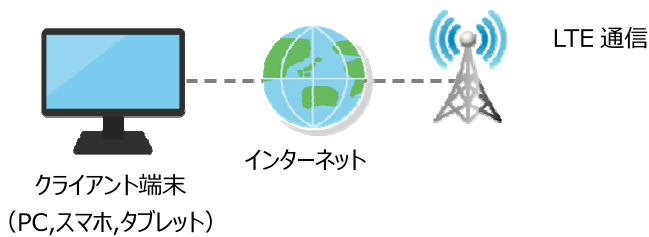
通信回線工事不要！すぐ使える！

遠隔監視カメラシステム

SIMカメラ

遠隔視聴

録画再生



機械室など電波状況が悪い場所にカメラを設置する場合は LTE ルーターを屋外に設置します。

代表的な機能①

防水・防塵 (IP66)



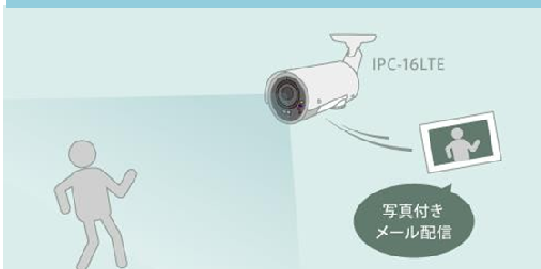
防水・防塵機能搭載で設置環境を選ばず、屋外設置にも適しています。

デイ&ナイト機能



周辺の明るさを感知し自動切換えします。夜間や荒天時の河川監視にも活躍します。

動体検知/お知らせ機能



映像内の動きを検知し、メールやプッシュ通知で管理者にお知らせします。

SD カード録画・遠隔再生



約 2~3 週間の録画が可能です。遠隔から録画データを再生、ダウンロードできます。

代表的な機能② 充実したビューワー

複数台同時視聴



PCでは最大36台、iPadでは最大6台、スマートフォン・タブレットでは最大4台のカメラを同時に視聴できます。

200万画素+広角レンズ



200万画素フルHD、広角レンズ(120°)で広範囲をカバーします。

代表的な機能③ 死活監視機能

カメラリスト状態表示



カメラリスト上で簡単に死活監視ができます。

※ スマホアプリなら、切断や録画停止などのエラー時にお使いの端末にプッシュ通知を送ることが可能です。

画像定期送信



指定のメールアドレス(3アカウント)、FTPサーバーへ静止画像を送信します。1分単位で24時間に何回送信するか自由に設定可能です。

定期再起動

1日1回再起動を行い、カメラをリフレッシュすることで安定した状態でカメラを使用できます。通信接続の不具合防止にもつながります。

建築・土木・解体現場



導入前の課題

工事期間中だけ一時的に監視カメラが欲しかったが、コストが見合わない。資材の盗難や作業中のトラブルなど、カメラがあれば解決する問題が多い。

導入のポイント

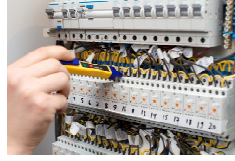
- 低コストで導入可能
- 設置が簡単（別現場への移設が容易）
- 遠隔対応（ライブ視聴・録画再生）が可能
- 人手不足解消（現場監督が遠隔からチェック可能）

導入の効果

- 資材盗難抑止
- トラブル発生時の証拠として提出
- 作業員の安全意識向上（常に見られているため）
- 工事過程の記録に利用、施主様に報告資料として提出



工場・プラントにおける設備保全



導入前の課題

設備で発生する故障・事故の低減、部品消費の最適化の必要性。熟練担当者の技能を若手スタッフに継承させる必要性。

導入のポイント

- 低コストで導入・運用が可能
- 遠隔対応（ライブ視聴）が可能
- スタッフ間での情報共有が可能

導入の効果

- 作業手順の標準化とマニュアルの整備
- 事前に状況把握ができ、現場対応作業が効率化
- センサシステムとの併用により、ダウンタイムが短縮



鉄道（駅構内・線路・トンネル・橋脚など）



導入前の課題

人員が減っており、駅構内での接客・トラブル処理などが対処しきれない。災害発生時に線路・橋脚に被害がないか、リアルタイムで目視確認したい。

導入のポイント

- 屋外設置が可能（防水・防塵）
- 遠隔対応（ライブ視聴・録画再生）が可能
- 音声録音が可能（窓口トラブル時の証拠保全）

導入の効果

- 雨天時に線路脇の法面が崩壊し線路が土砂で塞がっていないか、保線担当者が遠隔で確認できるようになった（地滑りセンサ・気象センサを併用）
- トラブル発生時の証拠として保存（社内勉強の教材として活用）
- 駅構内の状況を共有し、人員手配など迅速な対応ができるようになった



駐車場・物流センター



導入前の課題

駐車場での不正行為・揉め事が増加しており、常時監視の必要があった。営業車・配送トラックなど社用車の適正管理の必要があった。物流センター内での荷積み・荷下ろしの効率化のため現場監視の必要があった。

導入のポイント

- 低コストでの導入可能
- 設置が簡単
- 遠隔対応（ライブ視聴・録画再生）が可能
- 夜間の撮影が可能

導入の効果

- 車上荒らし・精算機へのいたずらなどの犯罪抑止効果
- 事故低減により営業車・配送トラックの稼働率がアップ
- トラックドライバーの荷待ち時間の短縮



駅前・公園・自動販売機周辺



導入前の課題

駅前や公園周辺の不審者対策や自販機などへのいたずら対策を実施したい。既設の他システムが故障したまま放置され活用されていない。

導入のポイント

- 設置後の運用確認が容易（死活監視機能）
- ネットワーク設備の工事が不要
- 遠隔対応（ライブ視聴・録画再生）が可能
- 自販機の収入で運用可能な低コスト

導入の効果

- 公衆トイレ壁への落書きがなくなった
- 夜間の公園利用トラブルが改善した（女性ランナーを狙った痴漢など）
- 職員によるカメラの死活管理が容易になり、録画運用状況が改善した



僻地・発送電施設



導入前の課題

不便な場所で定期点検以外での訪問が難しく、トラブル対応が遅れてしまう。僻地への定期点検がコストに見合わず、何もないのであれば回数を減らしたい。

導入のポイント

- 低コストで導入可能
- 設置が簡単（通信工事が不要）
- 遠隔対応（ライブ視聴・録画再生）で巡回作業の代替に使用

導入の効果

- 機材盗難等の犯罪抑止効果アップ
- 定期巡回の回数を減らし業務効率アップ
- 落石危険地帯で環境の変化を確認し、落石事故を未然に防いだ
- 過酷な環境で長期利用が難しいが設備単価が安くリプレースが容易



ご相談・お見積り依頼は

電話：03-6811-1133

メール：contact@m2mstream.com

IoT クラウドシステムの設計・開発・運営

 **グリッドリンク株式会社**

〒160-0022

東京都新宿区新宿 1-36-2 新宿第七葉山ビル 3F